

Série 16 LEVE Ø1", 1.1/2" e 2" Dupla Ação (ECOLine)

Equipamento que executa o trabalho mecânico (força linear). Projetado para atender demandas econômicas e robustas. Tipo construtivo roscada (reparo).

PRESSÃO MÁXIMA: máx. 10,5 kgf/cm² (150 psig)

TEMPERATURA: -10°C até +80°C Buna-N / Poliuretano (PU)
-25°C até +180°C Viton

FLUÍDO: Ar filtrado e lubrificado

DIÂMETROS: Ø1", 1.1/2" e 2"

MATERIAL: Cabeçotes - Alumínio / Haste - Inox e SAE 1045
Camisa - Alumínio / Vedações - PU e Buna-N
Componentes - Alumínio.

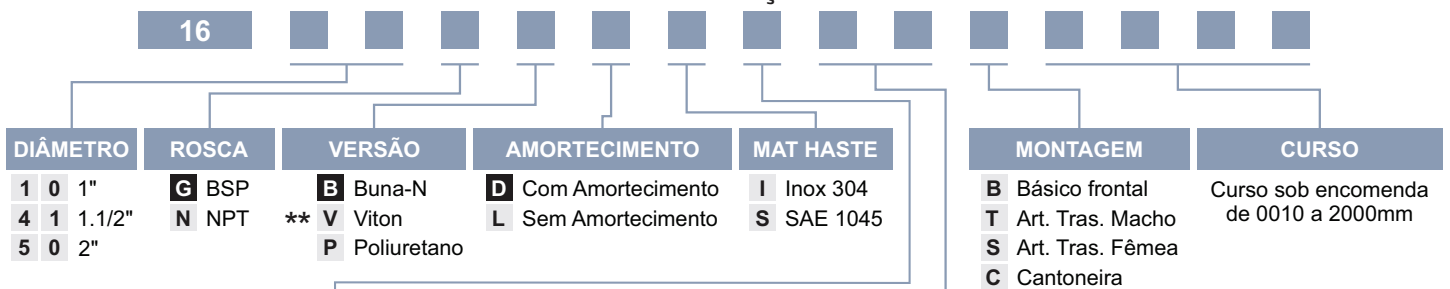
VERSÃO: Dupla Ação e suas Fixações

MONTAGEM: Fixação por porca pelo pescoço dianteiro (standard) ou traseiro ou articulação macho/fêmea traseira. Outras opções de fixação consultar seção 2.3 Acessórios Série 16 LEVE. Pode ser montado em qualquer posição.



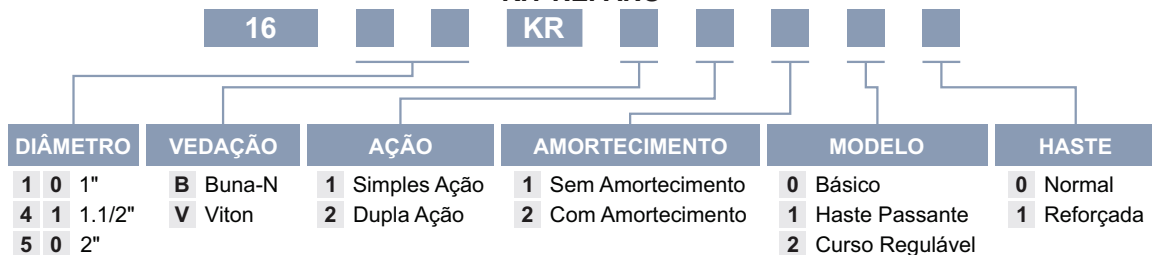
2

CODIFICAÇÃO



DIÂMETRO CILINDRO	HASTE	ROSCA	MODELOS
0 Ø1", 1.1/2" e 2"	Ø10mm	Ponta Lisa	B D Básico
1 Ø1", 1.1/2" e 2"	Ø10mm	Ext. 3/8" x 24 UNF	H P Haste Passante
2 Ø1", 1.1/2" e 2"	Ø10mm	Ext. M10 x 1,50	R A Curso Regulável no Avanço
3 Ø1", 1.1/2" e 2"	Ø10mm	Ext. 5/16" x 24 UNF	D C Duplex Contínua
4 Ø1", 1.1/2" e 2"	Ø10mm	Ext. M10 x 1,25	D G Duplex Geminado
5 Ø1", 1.1/2" e 2"	Ø10mm	Ext. M8 x 1,25	H B Hidráulico Baixa Pressão
6 Ø1", 1.1/2" e 2"	Ø16mm	Ext. M12 x 1,25	* B S Básico com Sanfona de Borracha
7 Ø1", 1.1/2" e 2"	Ø16mm	Int. 3/8" x 16 UNC	* B N Básico com Sanfona de Nylon
8 Ø1", 1.1/2" e 2"	Ø16mm	Ext. M8 x 1,25	* C S Duplex Contínua com Sanfona de Borracha
			* C N Duplex Contínua com Sanfona de Nylon
			* G S Duplex Geminado com Sanfona de Borracha
			* G N Duplex Geminado com Sanfona de Nylon
			* P S Hidráulico Baixa Pressão com Sanfona de Borracha
			* P N Hidráulico Baixa Pressão com Sanfona de Nylon

KIT REPARO



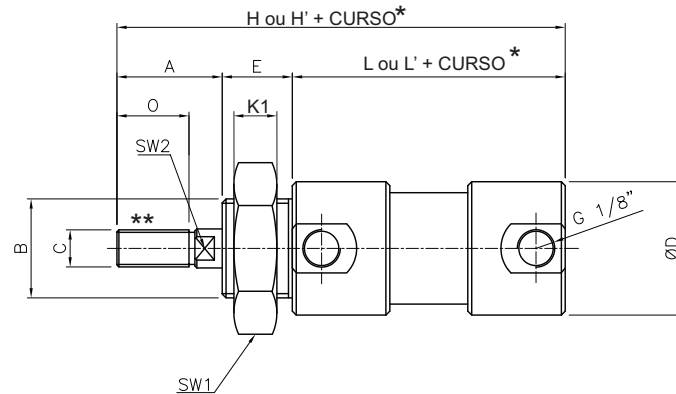
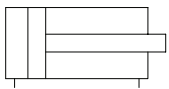
■ Seleção Standard

NOTAS: * Dimensional Sob Consulta

** Venda Sob Consulta

DIMENSIONAL

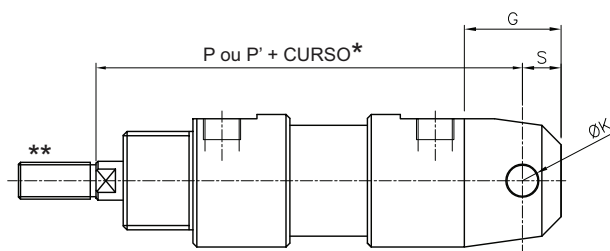
Básico



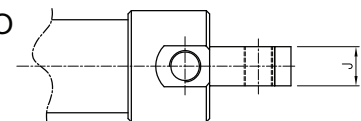
\varnothing CIL	\varnothing C (HASTE)	A	B	\varnothing D	E	H	H' (magnético)	L	L' (magnético)	O	Sw1	Sw2	K1
1"	10	27	1"UNS	34	18	99*	119*	54*	74*	20	1.1/4"	8	10
1.1/2"	10	27	1"UNS	50	18	99	119	54	70	20	1.1/4"	8	10
1.1/2"	16	27	1"UNS	50	18	99	115	54	70	20	1.1/4"	13	10
2"	10	27	1"UNS	63	18	99	115	54	70	20	1.1/4"	8	10
2"	16	27	1"UNS	63	18	99	115	54	70	20	1.1/4"	13	10

NOTA: *Dimensional para versão COM amortecimento. Para versão SEM amortecimento Retirar 4mm cotas H e L (apenas p/ 1").
 **Roscas Haste consultar grade codificação e não acompanha porca de haste.

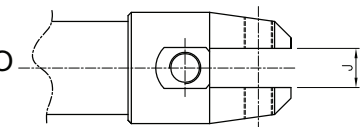
Articulação Traseira



ARTICULAÇÃO MACHO



ARTICULAÇÃO FÊMEA

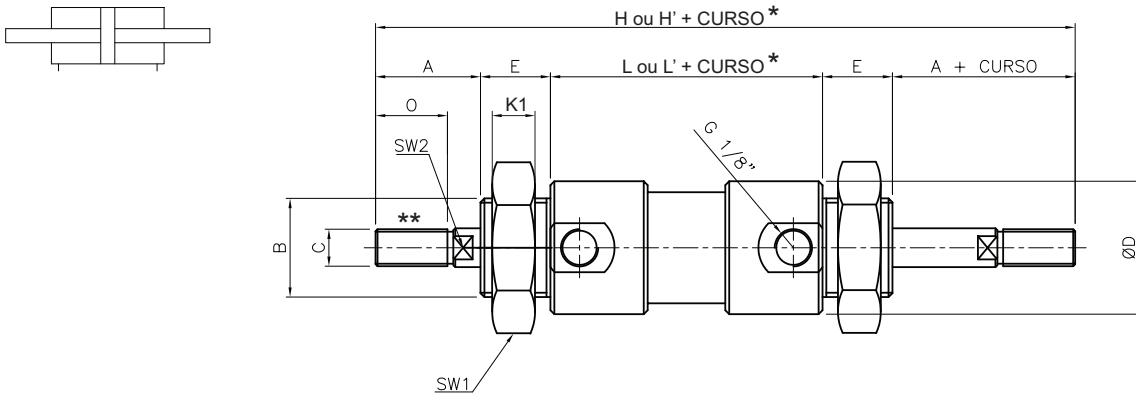


\varnothing CIL	G	J	\varnothing K	P	P' (magnético)	S
1"	25	12	8	94*	114*	10
1.1/2"	25	16	10	94	109	10
1.1/2"	25	16	10	94	109	10
2"	25	16	10	94	109	10
2"	25	16	10	94	109	10

NOTA: *Dimensional para versão COM amortecimento. Para versão SEM amortecimento Retirar 4mm cotas H e L (apenas p/ 1").
 **Roscas Haste consultar grade codificação e não acompanha porca de haste.

DIMENSIONAL

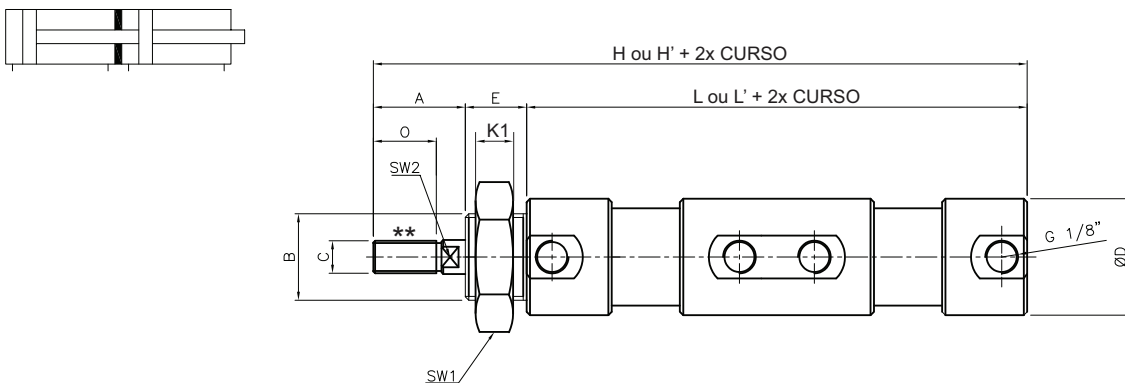
Haste Passante



\varnothing CIL	\varnothing C (haste)	A	B	\varnothing D	E	H	H' (magnético)	L	L' (magnético)	O	Sw1	Sw2	K1
1"	10	27	1"UNS	34	18	144*	160*	54*	74*	20	1.1/4"	8	10
1.1/2"	10	27	1"UNS	50	18	150	160	54	70	20	1.1/4"	8	10
1.1/2"	16	27	1"UNS	50	18	150	160	54	70	20	1.1/4"	13	10
2"	10	27	1"UNS	63	18	150	160	54	70	20	1.1/4"	8	10
2"	16	27	1"UNS	63	18	150	160	54	70	20	1.1/4"	13	10

NOTA: *Dimensional para versão COM amortecimento. Para versão SEM amortecimento Retirar 4mm cotas H e L (apenas p/ 1").
**Roscas Haste consultar grade codificação e não acompanha porca de haste.

Duplex Contínuo

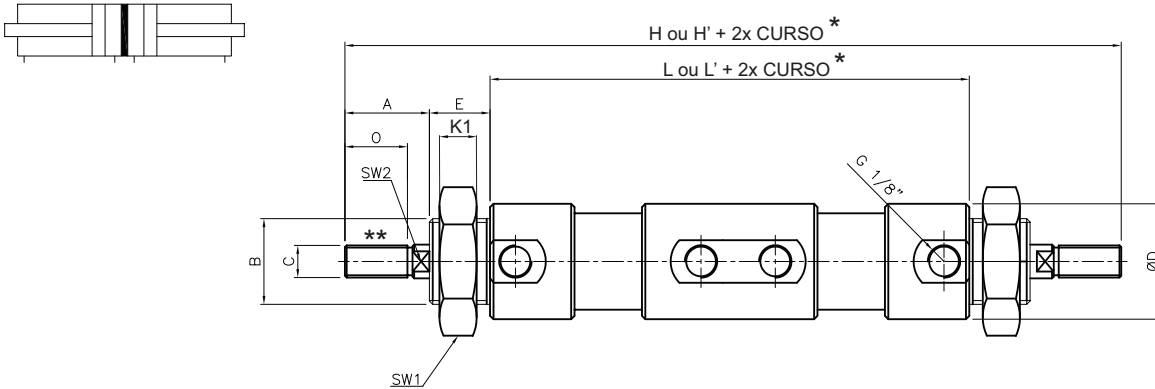


\varnothing CIL	\varnothing C (haste)	A	B	\varnothing D	E	H	H' (magnético)	L	L' (magnético)	O	Sw1	Sw2	K1
1"	10	27	1"UNS	34	18	160*	195*	115*	147*	20	1.1/4"	8	10
1.1/2"	10	27	1"UNS	50	18	163	195	115	147	20	1.1/4"	8	10
1.1/2"	16	27	1"UNS	50	18	163	195	115	147	20	1.1/4"	13	10
2"	10	27	1"UNS	63	18	163	195	115	147	20	1.1/4"	8	10
2"	16	27	1"UNS	63	18	163	195	115	147	20	1.1/4"	13	10

NOTA: *Dimensional para versão COM amortecimento. Para versão SEM amortecimento Retirar 4mm cotas H e L (apenas p/ 1").
**Roscas Haste consultar grade codificação e não acompanha porca de haste.

DIMENSIONAL

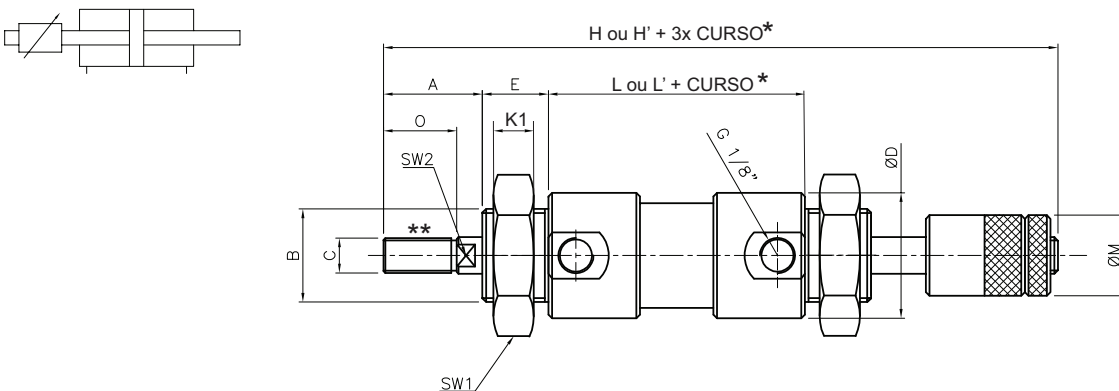
Duplex Geminado



\varnothing CIL	\varnothing C (haste)	A	B	\varnothing D	E	H	H' (magnético)	L	L' (magnético)	O	Sw1	Sw2	K1
1"	10	27	1"UNS	34	18	206*	238*	110*	142*	20	1.1/4"	8	10
1.1/2"	10	27	1"UNS	50	18	206	238	110	142	20	1.1/4"	8	10
1.1/2"	16	27	1"UNS	50	18	206	238	110	142	20	1.1/4"	13	10
2"	10	27	1"UNS	63	18	206	238	110	142	20	1.1/4"	8	10
2"	16	27	1"UNS	63	18	206	238	110	142	20	1.1/4"	13	10

NOTA: *Dimensional para versão COM amortecimento. Para versão SEM amortecimento Retirar 4mm cotas H e L (apenas p/ 1").
 **Roscas Haste consultar grade codificação e não acompanha porca de haste.

Curso Regulável no Avanço



\varnothing CIL	\varnothing C (haste)	A	B	\varnothing D	E	H	H' (magnético)	L	L' (magnético)	M	O	Sw1	Sw2	K1
1"	10	27	1"UNS	34	18	148*	238*	54	142*	22	20	1.1/4"	8	10
1.1/2"	10	27	1"UNS	50	18	148	238	54	142	22	20	1.1/4"	8	10
1.1/2"	16	27	1"UNS	50	18	148	238	54	142	22	20	1.1/4"	13	10
2"	10	27	1"UNS	63	18	148	238	54	142	22	20	1.1/4"	8	10
2"	16	27	1"UNS	63	18	148	238	54	142	22	20	1.1/4"	13	10

NOTA: *Dimensional para versão COM amortecimento. Para versão SEM amortecimento Retirar 4mm cotas H e L (apenas p/ 1").
 **Roscas Haste consultar grade codificação e não acompanha porca de haste.